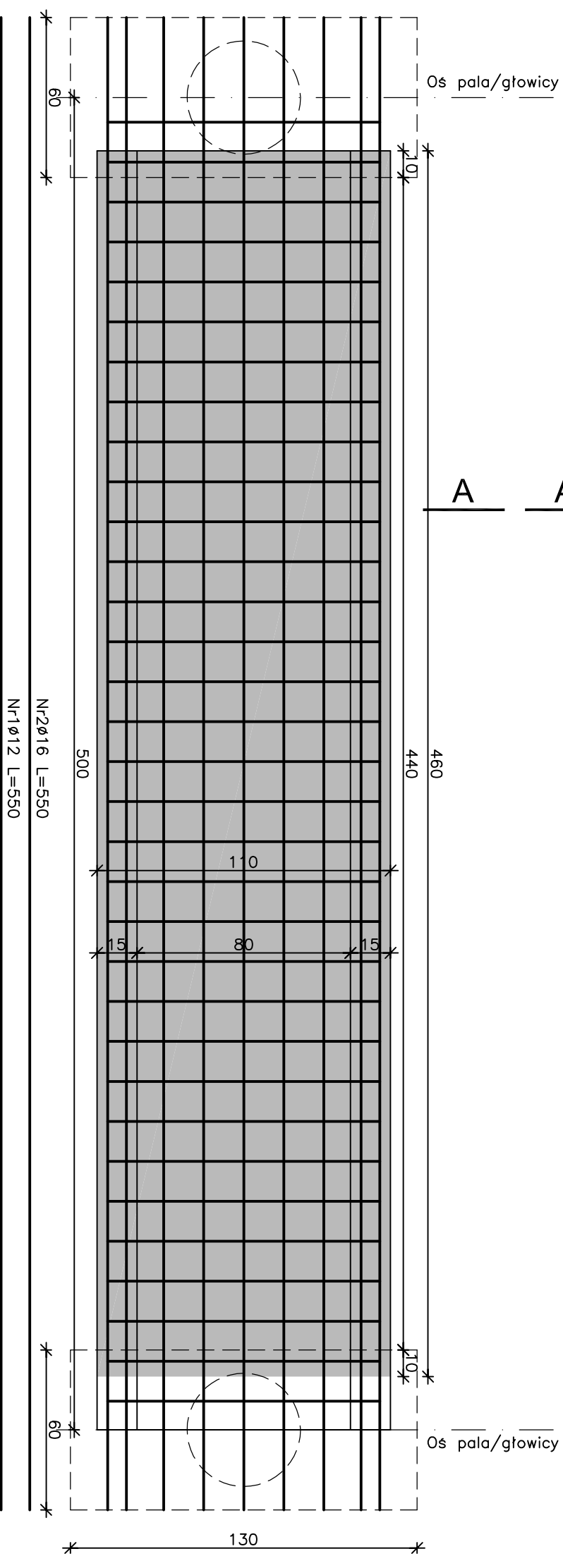
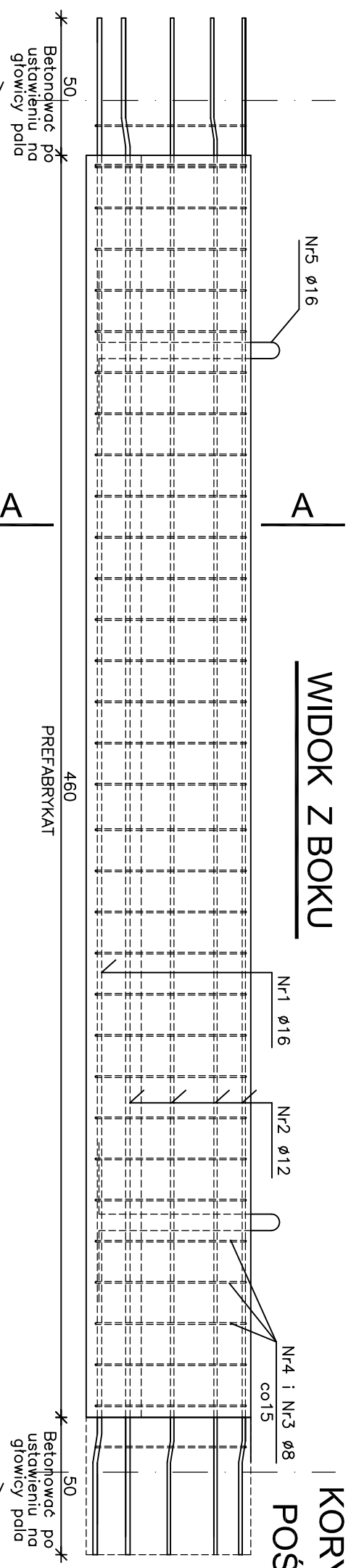


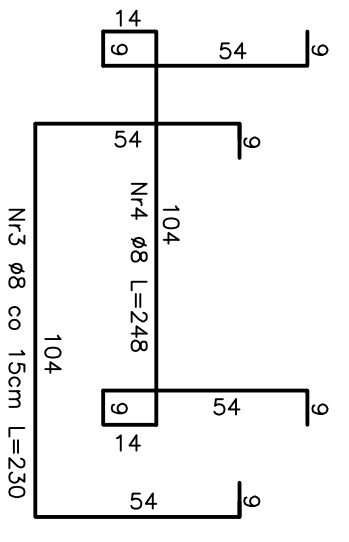
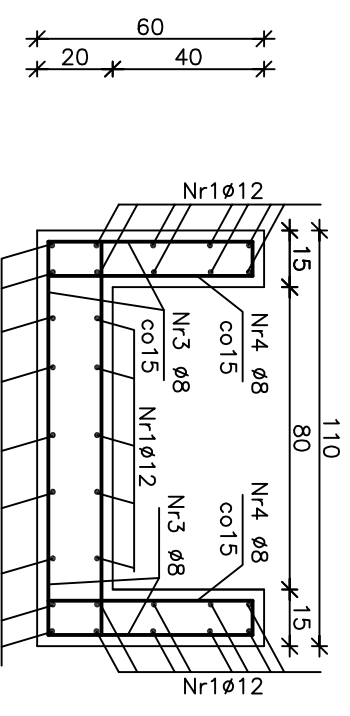
WIDOK Z BOKU

KORYTO WSPORCZE POŚREDNIE U-11/P



A-A

A



ZESTAWIENIE STALI (na 1 szt.)

Lp.	Ø	Długość [cm]	Ilość [szt]	Długość wg Ø		
				Ø 8	Ø 12	Ø 16
1	16	550	21		116	
2	12	550	9	50		
3	8	23	33	8		
4	8	248	33	82		
5	16	100	4		4	
Suma długości:				89	50	120
Ciężar jednostkowy				0,395	0,888	1,580
Ciężar razem				35,5	44,0	189,0
Ciężar ogółem [kg]				269		

Razem 53 szt.

BETON C30/37
STAL A-IIIIN

NOVITKO BIURO PROJEKTÓW
Sp. z o.o.
OLSZTYN 10-542 OLSZTYN, UL. DĄBROWSZCZAKÓW 39

Stadium	PROJEKT BUDOWLANY	Nr zlec.	30/15
Treść	PRZEBUDOWA GŁÓWNYCH KOLEKTORÓW DESZCZOWYCH W MIASTOWIE	Nr umowy	.
Obiekt	Koryto wsporcze pośrednie U-11/P	Skala	1:20
Autor	mgr inż. Czesław Hryniewicz	Data	02.05.2016
Oprac		Nr uprawnień	Nr rys.
Sprawił	mgr inż. Wiktor Łożyński	Podpis	K-9